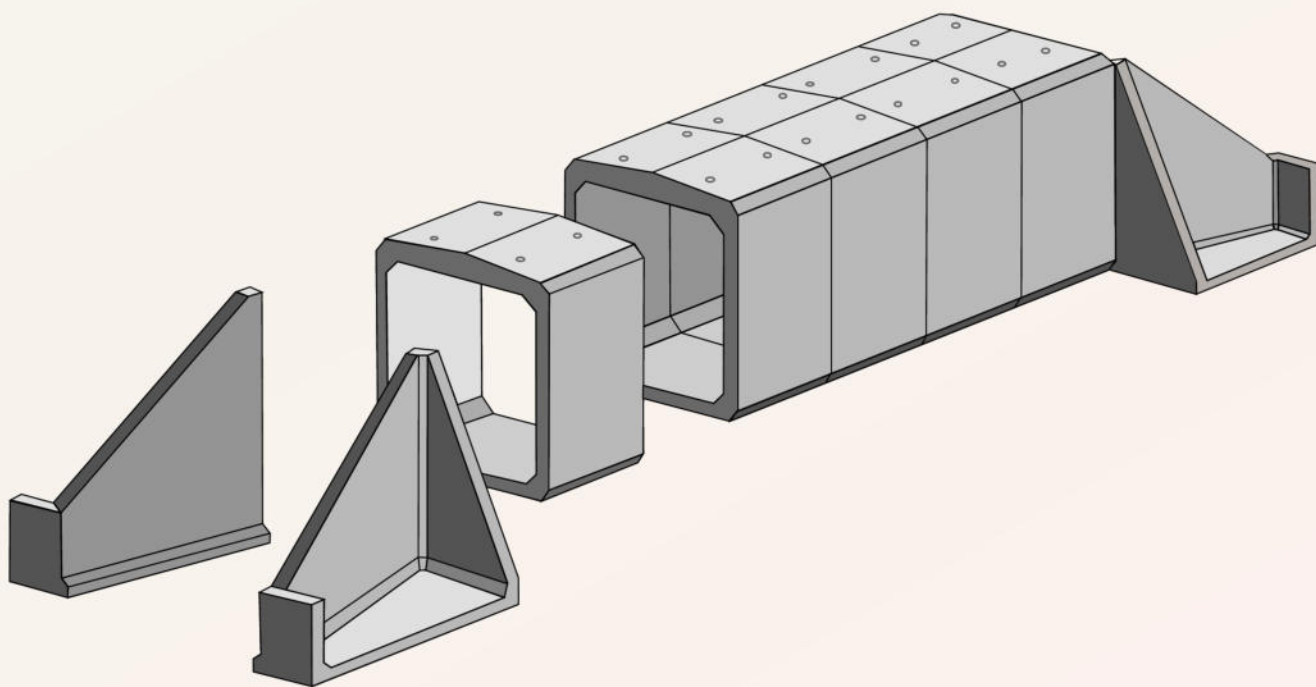


ECO DIF SOLUTION

Catalog prefabricate din beton și beton armat



ELEMENTE PREFABRICATE PENTRU PODEȚE

ELEMENTE PENTRU SCURGEREA APELOR

ELEMENTE DE CANALIZARE

ECO DIF SOLUTION

CUPRINS

1. ELEMENTE PREFABRICATE DIN BETON ARMAT PENTRU PODEȚE

ARIPI TIP A
ELEVAȚII TIP L
CADRE TIP C ȘI P

2. ELEMENTE PENTRU SCURGEREA APELOR

RIGOLE
PLĂCI RIGOLE SIMPLU SAU DUBLU ARMATE

3. ELEMENTE DE CANALIZARE

ELEMENTE CIRCULARE
ELEMENTE RECTANGULARE
PLĂCI CĂMINE CIRCULARE
PLĂCI CĂMINE RECTANGULARE

Elementele prefabricate din beton produse de ECO DIF SOLUTION, sunt în conformitate cu standardele europene armonizate.

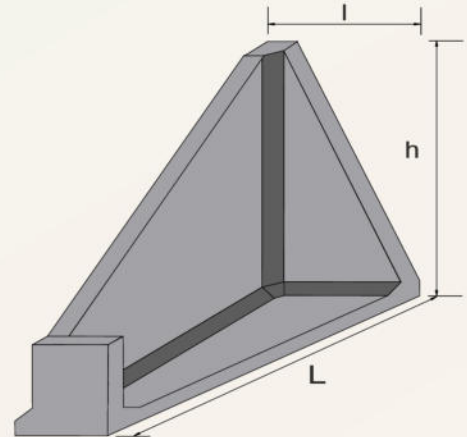
Produsele ECO DIF SOLUTION sunt realizate într-un sistem de management integrat calitate - mediu – securitate și sănătate în muncă cu certificare CERTIND:

- Sistemul de management al Calității **SR EN ISO 9001:2015**
- Sistemul de management al mediului **SR EN ISO 14001:2015**
- Sistemul de management al Sănătății și Securității în muncă **SR ISO 45001:2018**.

ECO DIF SOLUTION

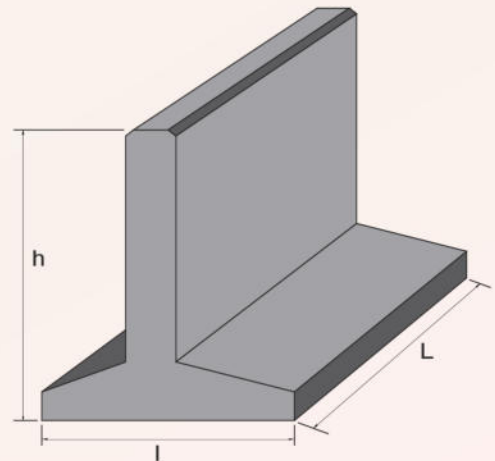
1. ELEMENTE PREFABRICATE DIN BETON ARMAT PENTRU PODEȚE

ARIPI TIP A



Denumire element	Lungime (L) (m)	Lățime (l) (m)	Înălțime (h) (m)	Greutate (to)
A0	1,90	1,10	2,00	2,40
A1	2,50	1,30	2,40	3,45
A2	3,10	1,45	2,80	3,63

ELEVAȚII TIP L



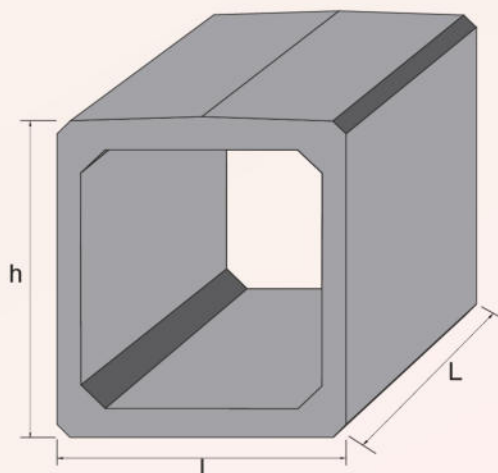
Denumire element	Lungime (L) (m)	Lățime (l) (m)	Înălțime (h) (m)	Greutate (to)
L0	1,60	1,50	2,00	3,85
L1	1,60	1,50	2,40	4,35
L2	1,60	1,50	2,80	4,83
L3	1,60	1,50	3,20	5,30

ECO DIF SOLUTION

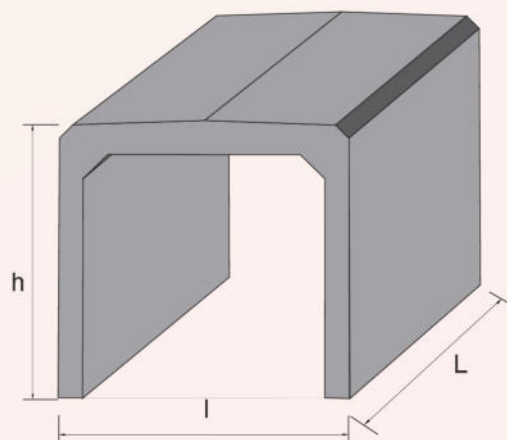
CADRE

Denumire element	Lungime (L) (m)	Lățime (l) (m)	Înălțime (h) (m)	Greutate (to)
Cadre Tip C				
C0	1,60	1,36	2,00	4,53
C1	1,60	1,36	2,50	5,25
C2	1,60	2,40	2,79	8,10
C2'	1,60	2,40	2,29	7,30
C2''	1,60	2,40	1,79	6,75
C3 / C3 CF RO	1,60	3,50	3,06	14,08
C3' CF RO CENTRAL	1,60	3,64	3,07	15,88
C3'' CF RO REDUS	1,60	3,60	2,55	15,13
Cadru Tip P				
P2	1,20	2,34	1,60	2,91

CADRU TIP C



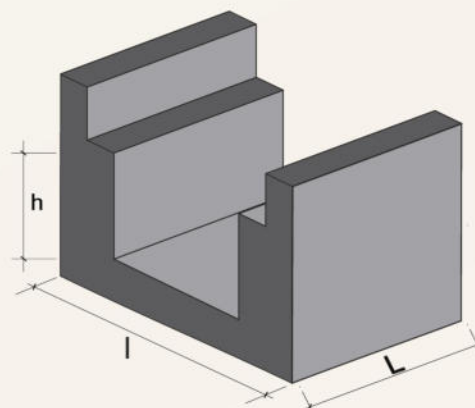
CADRU TIP P



ECO DIF SOLUTION

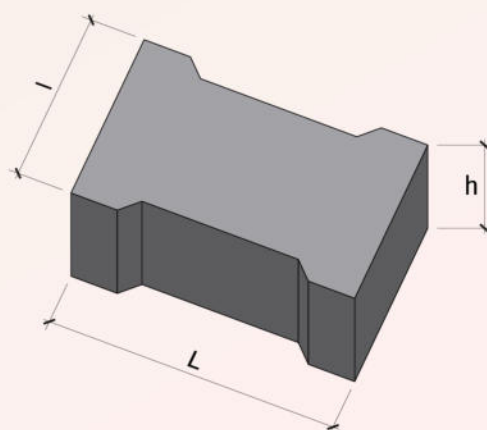
2. ELEMENTE PENTRU SCURGEREA APELOR

RIGOLE



Denumire element	Lungime (L) (cm)	Lățime (l) (cm)	Înălțime (h) (cm)	Greutate (kg)
R30	37	66	30	182
R40	100	76	40	914
R50	100	76	50	1012
R60	100	76	60	1109
R70	100	76	70	1206

PLĂCI RIGOLE SIMPLU SAU DUBLU ARMATE

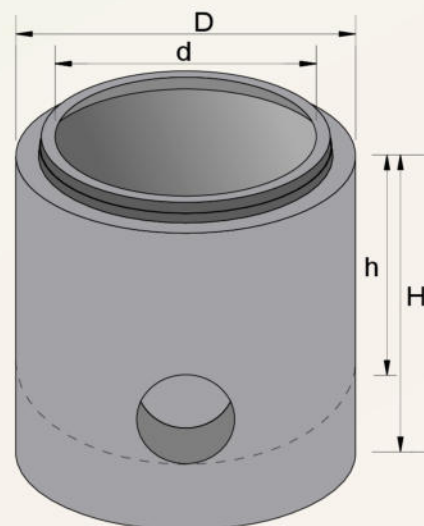


Denumire element	Lungime (L) (cm)	Lățime (l) (cm)	Înălțime (h) (cm)	Greutate (kg)
PRC	49	30	15	45

ECO DIF SOLUTION

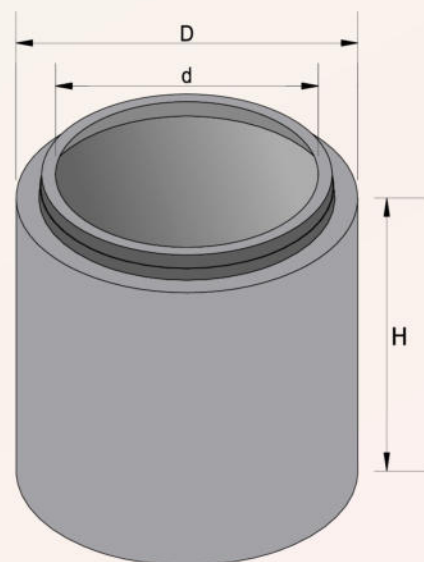
3. ELEMENTE DE CANALIZARE

ELEMENT DE BAZĂ CIRCULAR



Denumire element	Diametru ext. (D) (mm)	Diametru int. (d) (mm)	Înălțime (mm)	Greutate (kg)
dn1000	1240	1000	h=910 H=1070	1325

ELEMENT CIRCULAR

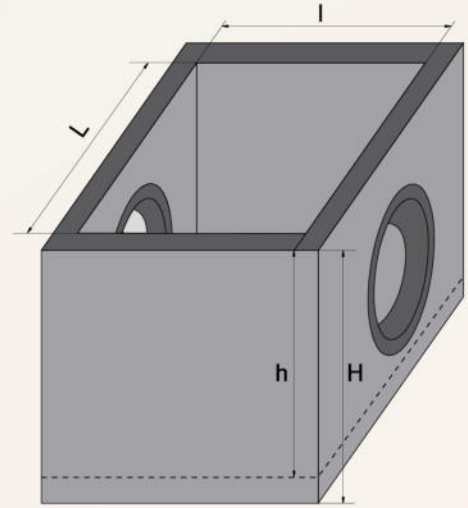


Denumire element	Diametru ext. (D) (mm)	Diametru int. (d) (mm)	Înălțime (H) (mm)	Greutate (kg)
dn1000	1240	1000	500	513
dn1000	1240	1000	750	767
dn1000	1240	1000	1000	1060

* La cerere, se pot adăuga trepte de acces, contracost.

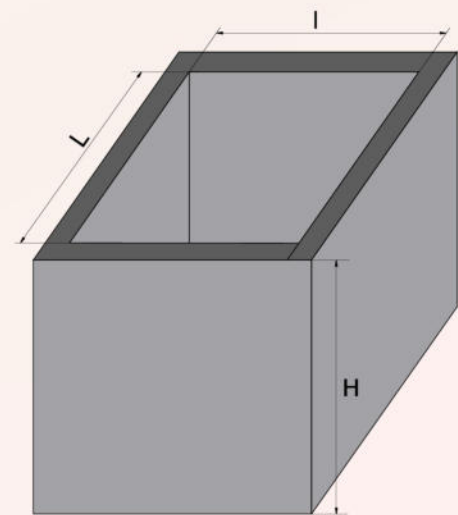
ECO DIF SOLUTION

ELEMENT DE BAZĂ RECTANGULAR



Denumire element	Lungime int. (L) (mm)	Lățime int. (l) (mm)	Înălțime (mm)	Greutate (kg)
1000x1000	1000	1000	h=1000 H=1100	1639

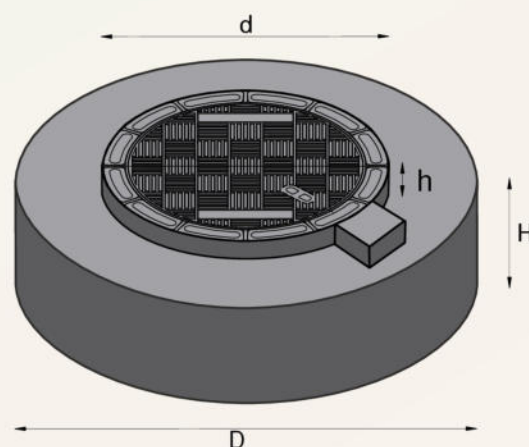
ELEMENT DE RACORD RECTANGULAR



Denumire element	Lungime int. (L) (mm)	Lățime int. (l) (mm)	Înălțime (H) (mm)	Greutate (kg)
1000x1000	1000	1000	1000	1290

ECO DIF SOLUTION

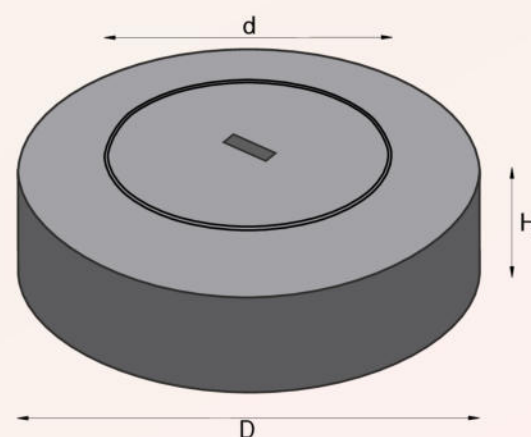
PLACĂ CIRCULARĂ CAROSABILĂ



Denumire element	Diametru (D) (mm)	Diam. capac (d) (mm)	Înălțime (H) (mm)	Greutate (kg)
Cu ramă și capac din fontă trafic greu	1200	722	200	416
Cu ramă și capac din fontă trafic foarte greu	1200	722	200	426
Fără ramă și capac	1200	722	200	386

* Placa circulară cu ramă și capac din fontă se poate realiza la nivel sau cu pas $h=5\text{cm}$.

PLACĂ CIRCULARĂ NECAROSABILĂ

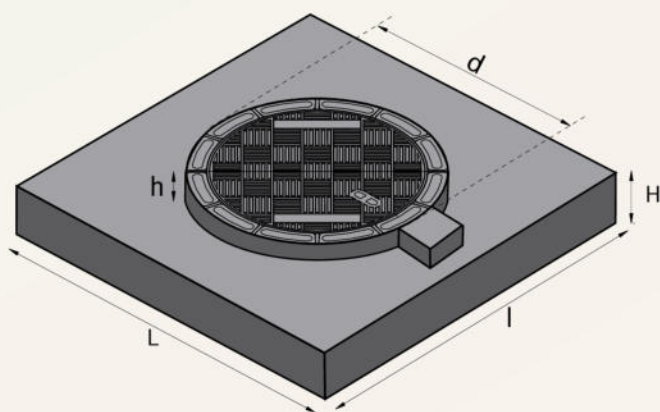


Denumire element	Diametru (D) (mm)	Diam. capac (d) (mm)	Înălțime (H) (mm)	Greutate (kg)
Cu ramă și capac din fontă	1200	722	200	407
Cu capac din beton	1200	722	200	537
Fără ramă și capac	1200	722	200	382

* Placa circulară cu ramă și capac din fontă se poate realiza la nivel sau cu pas $h=5\text{cm}$.

ECO DIF SOLUTION

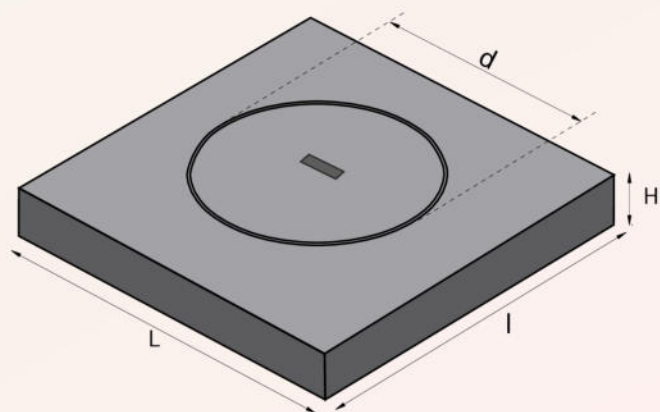
PLACĂ RECTANGULARĂ CAROSABILĂ



Denumire element	Dimensiune LxI (mm)	Diam. capac (d) (mm)	Înaltime (H) (mm)	Greutate (kg)
Cu ramă și capac din fontă trafic greu	1200x1200	722	200	600
Cu ramă și capac din fontă trafic foarte greu	1200x1200	722	200	610
Fără ramă și capac	1200x1200	722	200	570

* Placa rectangulară cu ramă și capac din fontă se poate realiza la nivel sau cu pas h=5cm.

PLACĂ RECTANGULARĂ NECAROSABILĂ



Denumire element	Dimensiune LxI (mm)	Diam. capac (d) (mm)	Înaltime (H) (mm)	Greutate (kg)
Cu ramă și capac din fontă	1200x1200	722	200	585
Cu capac din beton	1200x1200	722	200	690
Fără ramă și capac	1200x1200	722	200	560

* Placa rectangulară cu ramă și capac din fontă se poate realiza la nivel sau cu pas h=5cm.

ECO DIF SOLUTION

CONTACT - LOCAȚII

Locație de Livrare Cluj-Napoca

-  B-dul Muncii, nr. 18, Cluj – Napoca, Cluj
-  Coordonate gps: 46.7906, 23.6336
-  Telefon: 0746 177 822 / 0733 900 276
-  E-mail: contact@prefabricate.eu



Locație de Livrare Făgăraș

-  Str. Hurezului, nr. 2, Făgăraș, Brașov
-  Coordonate gps: 45.8254, 24.9612
-  Telefon: 0746 177 822
-  E-mail: contact@prefabricate.eu

Locație de Livrare Seini

-  Str. Industriilor, FN, Seini, Maramureș
-  Coordonate gps: 47.7262, 23.2965
-  Telefon: 0746 177 822
-  E-mail: contact@prefabricate.eu

