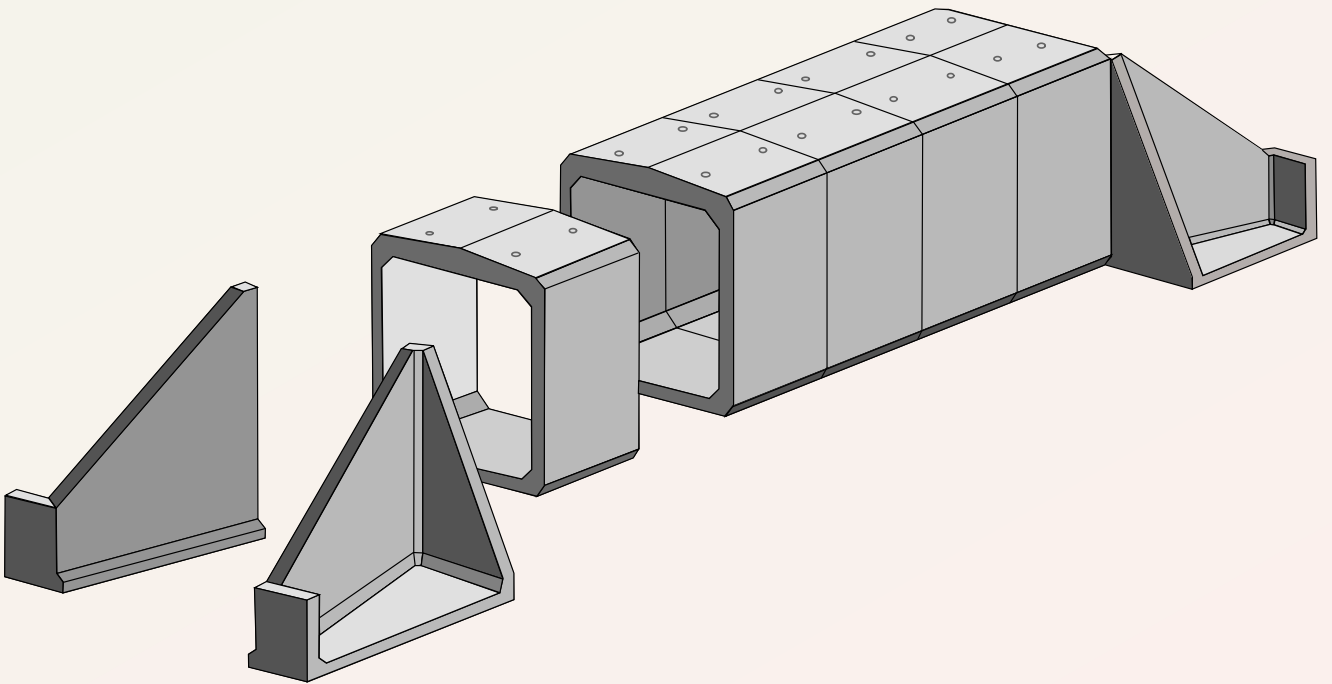


ECO DIF SOLUTION

Catalog prefabricate din beton și beton armat



ELEMENTE PREFABRICATE PENTRU PODURI ȘI PODEȚE

ELEMENTE PENTRU SCURGEREA APELOR

ELEMENTE DE CANALIZARE

ECO DIF SOLUTION

CUPRINS

1. ELEMENTE PREFABRICATE DIN BETON ARMAT PENTRU PODURI ȘI PODEȚE

ARIPI TIP A
ELEVAȚII TIP L
CADRE TIP C ȘI P
BORDURI APĂRĂ ROATĂ

2. ELEMENTE PENTRU SCURGEREA APELOR

RIGOLE
PLĂCI RIGOLE SIMPLU SAU DUBLU ARMATE

3. ELEMENTE DE CANALIZARE

ELEMENTE CIRCULARE
ELEMENTE RECTANGULARE
PLĂCI CĂMINE CIRCULARE
PLĂCI CĂMINE RECTANGULARE
INEL DE ADUCERE LA COTĂ
TUB TRONCONIC (REDUCȚIE)
CĂMINE RECTANGULARE

Elementele prefabricate din beton produse de ECO DIF SOLUTION sunt în conformitate cu standardele europene armonizate.

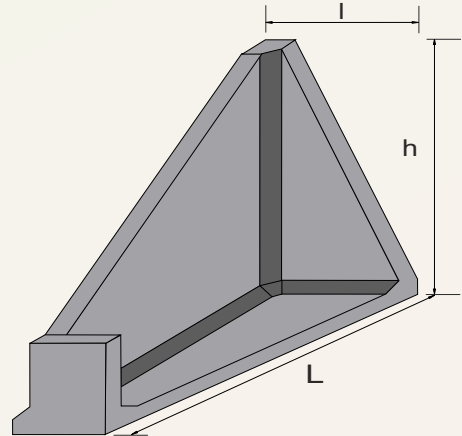
Produsele ECO DIF SOLUTION sunt realizate într-un sistem de management integrat calitate - mediu – securitate și sănătate în muncă cu certificare CERTIND:

- Sistemul de management al Calității **SR EN ISO 9001:2015**
- Sistemul de management al mediului **SR EN ISO 14001:2015**
- Sistemul de management al Sănătății și Securității în muncă **SR ISO 45001:2018.**

ECO DIF SOLUTION

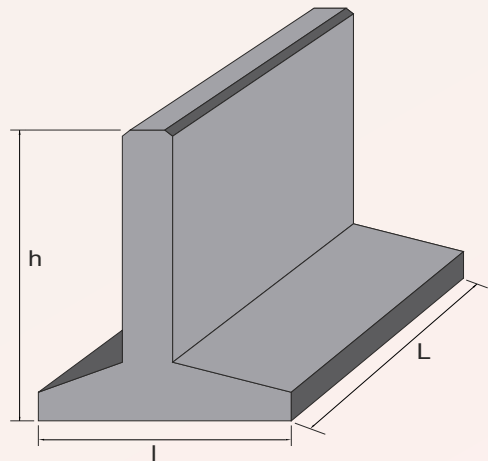
1. ELEMENTE PREFABRICATE DIN BETON ARMAT PENTRU PODEȚE

ARIPI TIP A



Denumire element	Lungime (L) (m)	Lățime (l) (m)	Înălțime (h) (m)	Greutate (to)
A0	1,90	1,10	2,00	2,40
A1	2,50	1,30	2,40	3,45
A2	3,10	1,45	2,80	3,63

ELEVAȚII TIP L



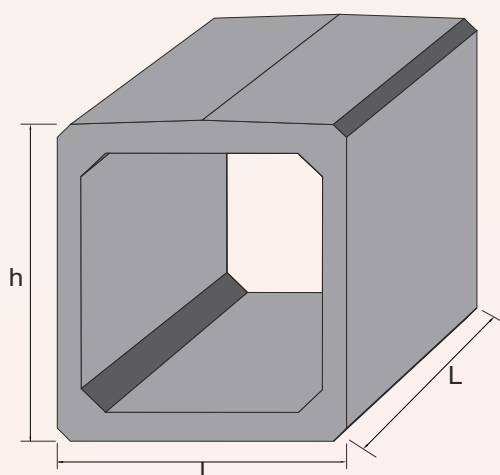
Denumire element	Lungime (L) (m)	Lățime (l) (m)	Înălțime (h) (m)	Greutate (to)
L0	1,60	1,50	2,00	3,85
L1	1,60	1,50	2,40	4,35
L2	1,60	1,50	2,80	4,83
L3	1,60	1,50	3,20	5,30

ECO DIF SOLUTION

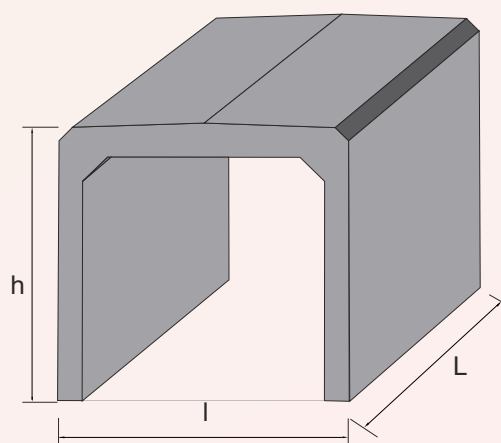
CADRE

Denumire element	Lungime (L) (m)	Lățime (l) (m)	Înălțime (h) (m)	Greutate (to)
Cadre Tip C				
C0	1,60	1,36	2,00	4,53
C1	1,60	1,36	2,50	5,25
C2	1,60	2,40	2,79	8,10
C2'	1,60	2,40	2,29	7,30
C2''	1,60	2,40	1,79	6,75
C3 / C3 CF RO	1,60	3,50	3,06	14,08
C3' CF RO CENTRAL	1,60	3,64	3,07	15,88
C3'' CF RO REDUS	1,60	3,60	2,55	15,13
Cadru Tip P				
P2	1,20	2,34	1,60	2,91

CADRU TIP C

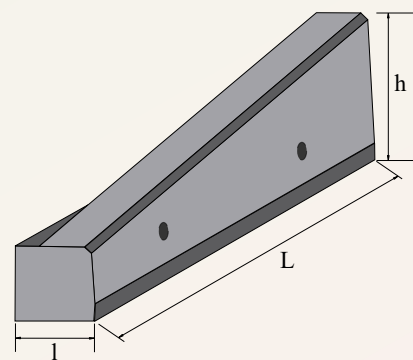
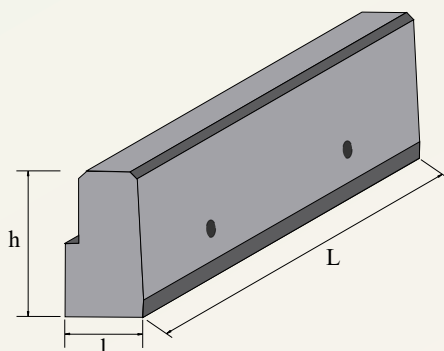


CADRU TIP P

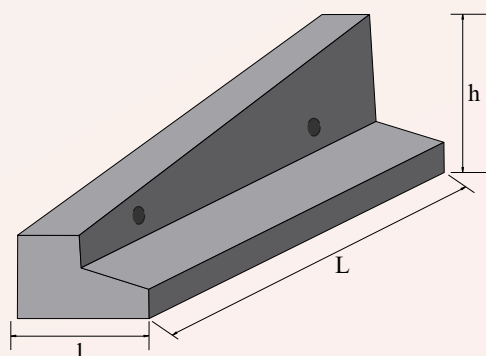
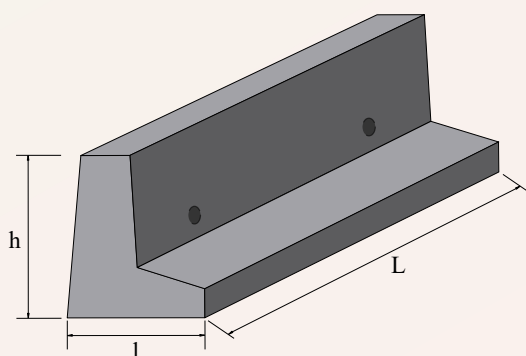


ECO DIF SOLUTION

BORDURI APĂRĂ ROATĂ



Denumire element	Lungime (L) (mm)	Lățime (l) (mm)	Înălțime (h) (mm)	Greutate (kg)
Borduri apără roată 240x450				
Bordură curentă	990	240	450	225
Bordură marginală	990	240	450	174

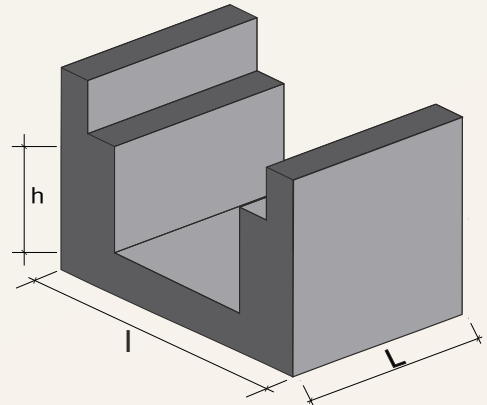


Denumire element	Lungime (L) (mm)	Lățime (l) (mm)	Înălțime (h) (mm)	Greutate (kg)
Borduri apără roată 400x550				
Bordură curentă	990	400	550	280
Bordură marginală	1490	400	550	312

ECO DIF SOLUTION

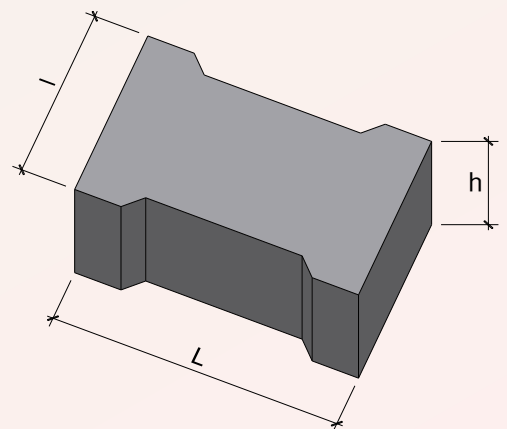
2. ELEMENTE PENTRU SCURGEREA APELOR

RIGOLE



Denumire element	Lungime (L) (cm)	Lățime (l) (cm)	Înălțime (h) (cm)	Greutate (kg)
R30	37	66	30	182
R40	100	76	40	914
R50	100	76	50	1012
R60	100	76	60	1109
R70	100	76	70	1206

PLĂCI RIGOLE SIMPLU SAU DUBLU ARMATE

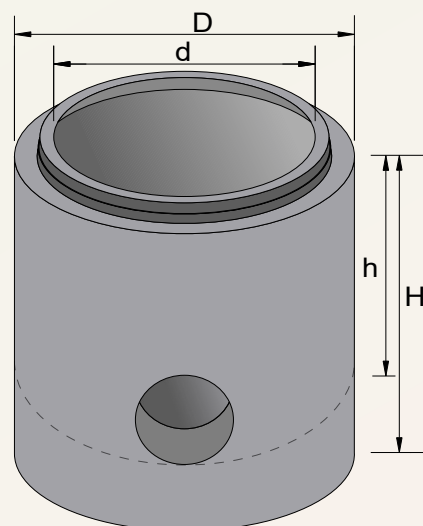


Denumire element	Lungime (L) (cm)	Lățime (l) (cm)	Înălțime (h) (cm)	Greutate (kg)
PRC	49	30	15	45

ECO DIF SOLUTION

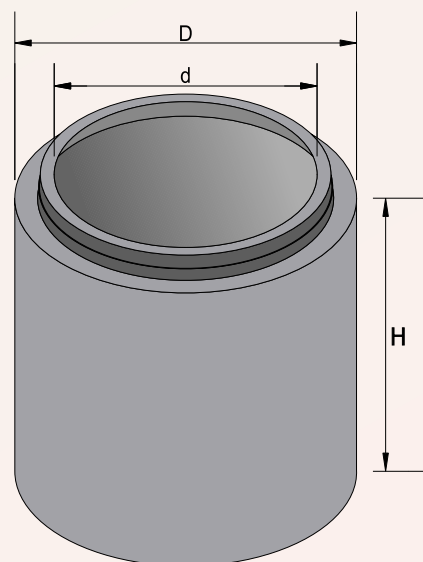
3. ELEMENTE DE CANALIZARE

ELEMENT DE BAZĂ CIRCULAR



Denumire element	Diametru ext. (D) (mm)	Diametru int. (d) (mm)	Înălțime (mm)	Greutate (kg)
dn1000	1240	1000	h=910 H=1070	1325

ELEMENT CIRCULAR

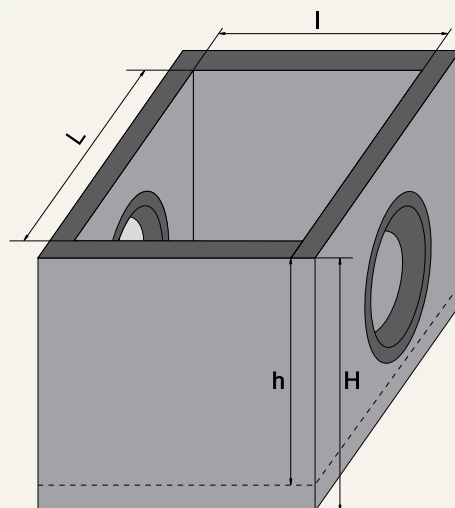


Denumire element	Diametru ext. (D) (mm)	Diametru int. (d) (mm)	Înălțime (H) (mm)	Greutate (kg)
dn1000	1240	1000	500	513
dn1000	1240	1000	750	767
dn1000	1240	1000	1000	1060

* La cerere se pot adăuga trepte de acces contracost.

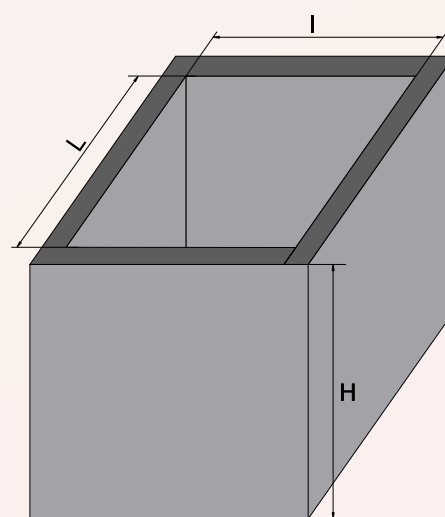
ECO DIF SOLUTION

ELEMENT DE BAZĂ RECTANGULAR



Denumire element	Lungime int. (L) (mm)	Lățime int. (l) (mm)	Înălțime (mm)	Greutate (kg)
1000x1000	1000	1000	h=1000 H=1100	1639

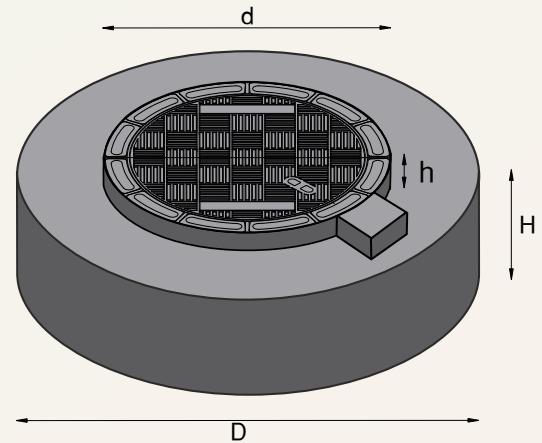
ELEMENT DE RACORD RECTANGULAR



Denumire element	Lungime int. (L) (mm)	Lățime int. (l) (mm)	Înălțime (H) (mm)	Greutate (kg)
1000x1000	1000	1000	1000	1290

ECO DIF SOLUTION

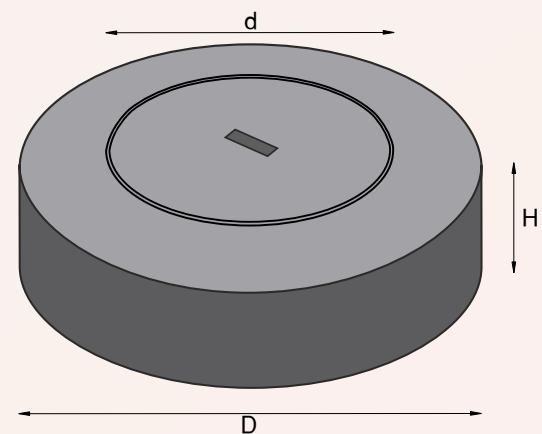
PLACĂ CIRCULARĂ CAROSABILĂ



Denumire element	Diametru (D) (mm)	Diam. capac (d) (mm)	Înălțime (H) (mm)	Greutate (kg)
Cu ramă și capac din fontă trafic greu	1200	722	200	416
Cu ramă și capac din fontă trafic foarte greu	1200	722	200	426
Fără ramă și capac	1200	722	200	386

* Placa circulară cu ramă și capac din fontă se poate realiza la nivel sau cu pas $h=5\text{cm}$.

PLACĂ CIRCULARĂ NECAROSABILĂ

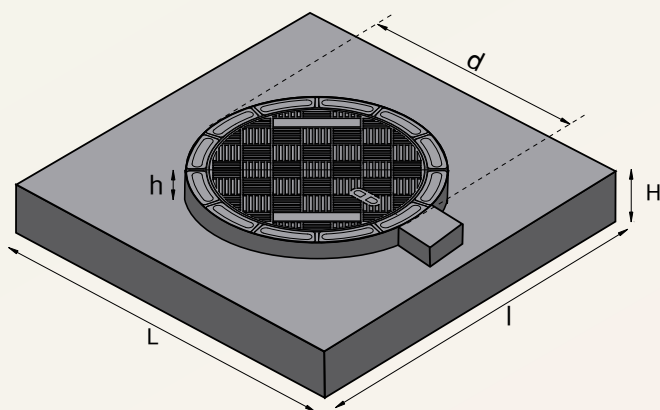


Denumire element	Diametru (D) (mm)	Diam. capac (d) (mm)	Înălțime (H) (mm)	Greutate (kg)
Cu ramă și capac din fontă	1200	722	200	407
Cu capac din beton	1200	722	200	537
Fără ramă și capac	1200	722	200	382

* Placa circulară cu ramă și capac din fontă se poate realiza la nivel sau cu pas $h=5\text{cm}$.

ECO DIF SOLUTION

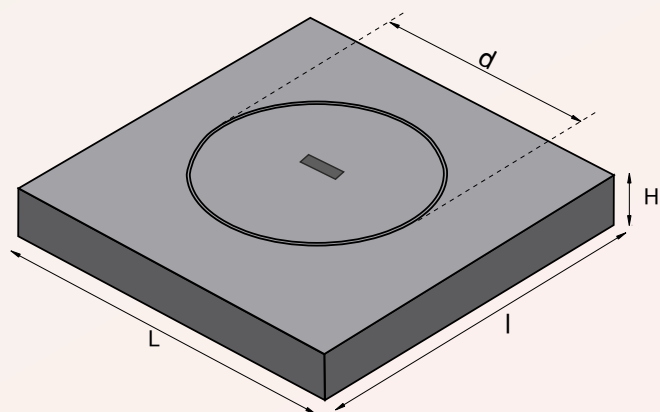
PLACĂ RECTANGULARĂ CAROSABILĂ



Denumire element	Dimensiune Lxl (mm)	Diam. capac (d) (mm)	Înaltime (H) (mm)	Greutate (kg)
Cu ramă și capac din fontă trafic greu	1200x1200	722	200	600
Cu ramă și capac din fontă trafic foarte greu	1200x1200	722	200	610
Fără ramă și capac	1200x1200	722	200	570

* Placa rectangulară cu ramă și capac din fontă se poate realiza la nivel sau cu pas h=5cm.

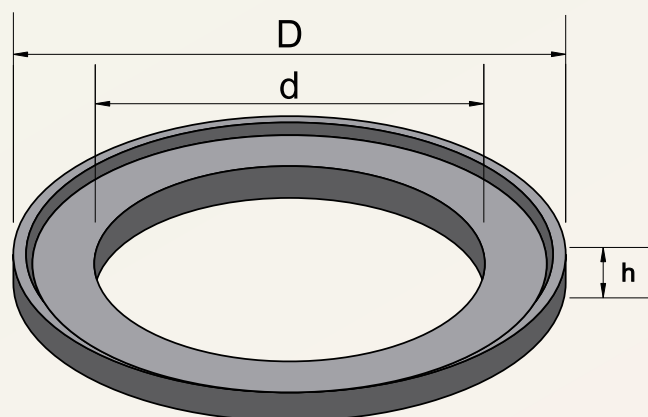
PLACĂ RECTANGULARĂ NECAROSABILĂ



Denumire element	Dimensiune Lxl (mm)	Diam. capac (d) (mm)	Înaltime (H) (mm)	Greutate (kg)
Cu ramă și capac din fontă	1200x1200	722	200	585
Cu capac din beton	1200x1200	722	200	690
Fără ramă și capac	1200x1200	722	200	560

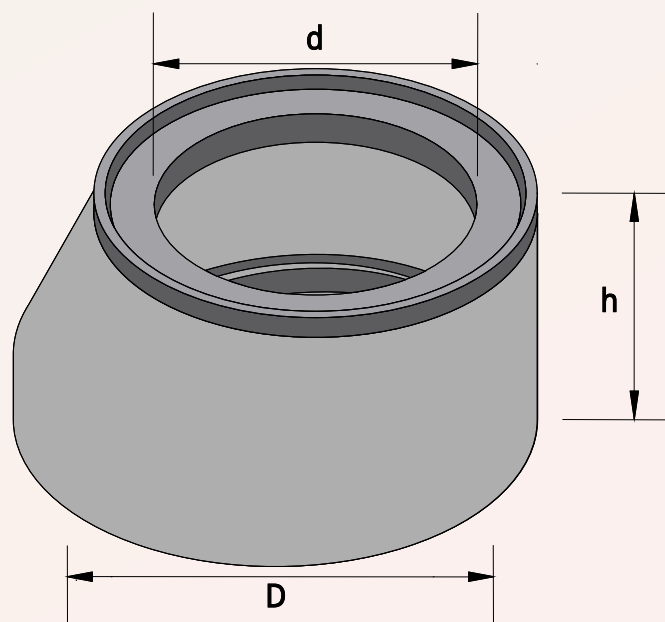
* Placa rectangulară cu ramă și capac din fontă se poate realiza la nivel sau cu pas h=5cm.

ECO DIF SOLUTION



INEL DE ADUCERE LA COTĂ

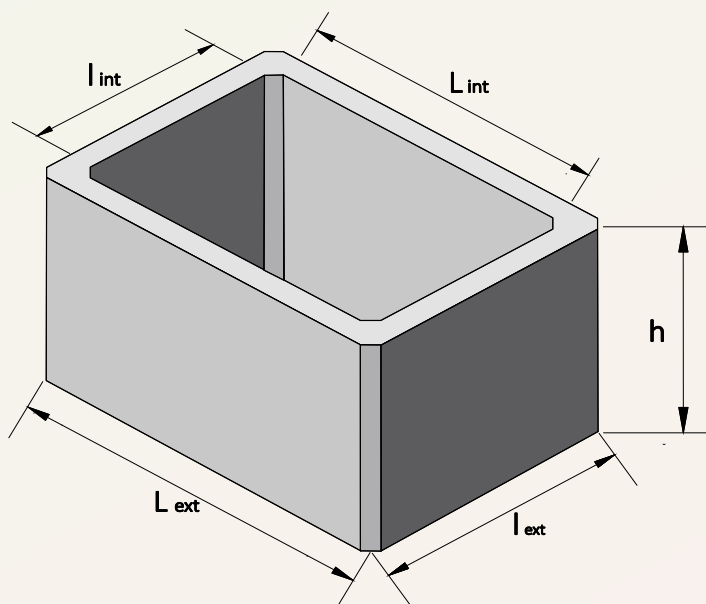
Denumire element	Diametru ext. (D) (mm)	Diametru int. (d) (mm)	Înălțime (h) (mm)	Greutate (kg)
Inel de aducere la cotă 50mm	870	615	50	35
Inel de aducere la cotă 100mm	870	615	100	70



TUB TRONCONIC (REDUCȚIE)

Denumire element	Diametru (D) (mm)	Diametru (d) (mm)	Înălțime (h) (mm)	Greutate (kg)
Reducție 1000 / 615 mm	1000	615	600	560

ECO DIF SOLUTION



CĂMIN RECTANGULAR

Denumire element	Dimens. ext. (mm)	Dimens. int. (mm)	Înălțime (h) (mm)	Greutate (kg)
600x600	760 x 760	600 x 600	1000	544
800x800	1040 x 1040	800 x 800	1000	1104
1000x1000	1240 x 1240	1000 x 1000	1100	1344
1250x1250	1490 x 1490	1250 x 1250	1000	1644
1500x1000	1740 x 1240	1500 x 1000	1000	1644
1500x1500	1740 x 1740	1500 x 1500	1000	1944
2000x1500	2300 x 1800	2000 x 1500	1000	2850
2000x2000	2400 x 2400	2000 x 2000	1000	4400
2500x1500	2900 x 1900	2500 x 1500	1000	4400
2500x2000	2900 x 2400	2500 x 2000	1000	4900
2500x2500	2900 x 2900	2500 x 2500	1000	5400


* **Căminele rectangulare** pot fi executate și cu ale dimensiuni, pornind de la matrițele de bază având lungimile interioare de 600, 800, 1000, 1250, 1500, 2000, 2500.

* **Căminele rectangulare** pot fi prevăzute, la cerere, cu mufe sau elemente de trecere având diametre curpinse între Dn 63 – 830 mm.


ECO DIF SOLUTION


CONTACT - LOCAȚII

Locație de Livrare Cluj-Napoca

 B-dul Muncii nr. 18 Cluj – Napoca Cluj


 Coordonate gps: 46.7906 23.6336


 Telefon: 0746 177 822 / 0733 900 276


 E-mail: contact@prefabricate.eu




Locație de Livrare Făgăraș


 Str. Hurezului nr. 2 Făgăraș Brașov


 Coordonate gps: 45.8254 24.9612


 Telefon: 0746 177 822


 E-mail: contact@prefabricate.eu

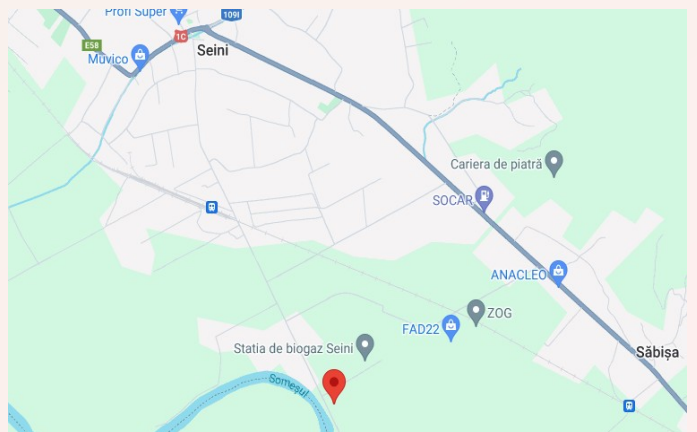
Locație de Livrare Seini

 Str. Industriilor FN Seini Maramureș

 Coordonate gps: 47.7262 23.2965

 Telefon: 0746 177 822

 E-mail: contact@prefabricate.eu



ECO DIF SOLUTION

LISTĂ DE PREȚURI

Nr. Crt.	Denumire Produs	Preț Unitar
ELEMENTE PREFABRICATE DIN BETON ARMAT PENTRU PODURI ȘI PODEȚE		
1	Aripă A0	1.945,00
2	Aripă A1	2.940,00
3	Aripă A2	3.930,00
4	Elevație L0	2.540,00
5	Elevație L1	2.920,00
6	Elevație L2	3.290,00
7	Elevație L3	3.810,00
8	Cadru Tip P2	2.230,00
9	Cadru Tip C0	3.680,00
10	Cadru Tip C1	4.360,00
11	Cadru Tip C2	5.980,00
12	Cadru Tip C2'	5.410,00
13	Cadru Tip C2''	4.950,00
14	Cadru Tip C3 / C3 CF RO	11.910,00
15	Cadru Tip C3' CF RO Central	14.890,00
16	Cadru Tip C3'' CF RO Redus	12.980,00
17	Bordură apară roata curentă 240x450x990	249,00
18	Bordură apară roata marginală 240x450x990	198,00
19	Bordură apară roata curentă 400x550x990	326,00
20	Bordură apară roata marginală 400x550x1490	358,00
ELEMENTE PENTRU SCURGEREA APELOR		
1	Rigolă R30	86,00
2	Rigolă R40	357,00
3	Rigolă R50	422,00
4	Rigolă R60	474,00
5	Rigolă R70	521,00
6	Placă rigolă carosabilă - simplu armată	49,00
7	Placă rigolă carosabilă - dublu armată	56,00

ECO DIF SOLUTION

LISTĂ DE PREȚURI

Nr. Crt.	Denumire Produs	Preț Unitar
ELEMENTE DE CANALIZARE		
1	Element de bază circular dn1000	571,00
2	Element circular dn1000 h=05m	198,00
3	Element circular dn1000 h=075m	269,00
4	Element circular dn1000 h=10m	355,00
5	Element de bază rectangular 1000x1000	648,00
6	Element de racord rectangular 1000x1000 h=10m	519,00
7	Placă circulară carosabilă cu ramă și capac din fontă trafic foarte greu (la nivel sau cu pas)	1.190,00
8	Placă circulară carosabilă cu ramă și capac din fontă trafic greu (la nivel sau cu pas)	698,00
9	Placă circulară carosabilă fără ramă și capac	335,00
10	Placă circulară necarosabilă cu ramă și capac din fontă (la nivel sau cu pas)	576,00
11	Placă circulară necarosabilă cu capac de beton	392,00
12	Placă circulară necarosabilă fără ramă și capac	313,00
13	Placă rectangulară carosabilă cu ramă și capac din fontă trafic foarte greu (la nivel sau cu pas)	1.240,00
14	Placă rectangulară carosabilă cu ramă și capac din fontă trafic greu (la nivel sau cu pas)	749,00
15	Placă rectangulară carosabilă fără ramă și capac	386,00
16	Placă rectangulară necarosabilă cu ramă și capac din fontă (la nivel sau cu pas)	625,00
17	Placă rectangulară necarosabilă cu capac de beton	442,00
18	Placă rectangulară necarosabilă fără ramă și capac	363,00
19	Inel de aducere la cota d=615 mm, h=100 mm	62,00
20	Inel de aducere la cota d=615 mm, h=100 mm	83,00
21	Tub tronconic(reducție) D-1000 la d-625 mm	269,00
22	Cămin rectangular, 600x600mm, h=1,0m	296,00
23	Cămin rectangular, 800x800mm, h=1,0m	562,00
24	Cămin rectangular, 1000x1000mm, h=1,0m	683,00
25	Cămin rectangular, 1250x1250mm, h=1,0m	904,00

ECO DIF SOLUTION

LISTĂ DE PREȚURI

Nr. Crt.	Denumire Produs	Preț Unitar
ELEMENTE DE CANALIZARE - continuare		
26	Cămin rectangular, 1500x1500mm, h=1,0m	902,00
27	Cămin rectangular, 1500x1500mm, h=1,0m	963,00
28	Cămin rectangular, 2000x1500mm, h=1,0m	1.400,00
29	Cămin rectangular, 2000x2000mm, h=1,0m	2.139,00
30	Cămin rectangular, 2500x1500mm, h=1,0m	2.136,00
31	Cămin rectangular, 2500x2000mm, h=1,0m	2.355,00
32	Cămin rectangular, 2500x2500mm, h=1,0m	2.574,00
ACCESORII		
1	Treaptă de acces	11,00

Prețurile sunt exprimate în Lei și nu includ TVA și transport.

Produsele dețin certificat de conformitate.

La cererea cumpărătorului se poate asigura și transportul în funcție de disponibilitatea vânzătorului.

Prețurile sunt valabile până la data de 31.03.2025.