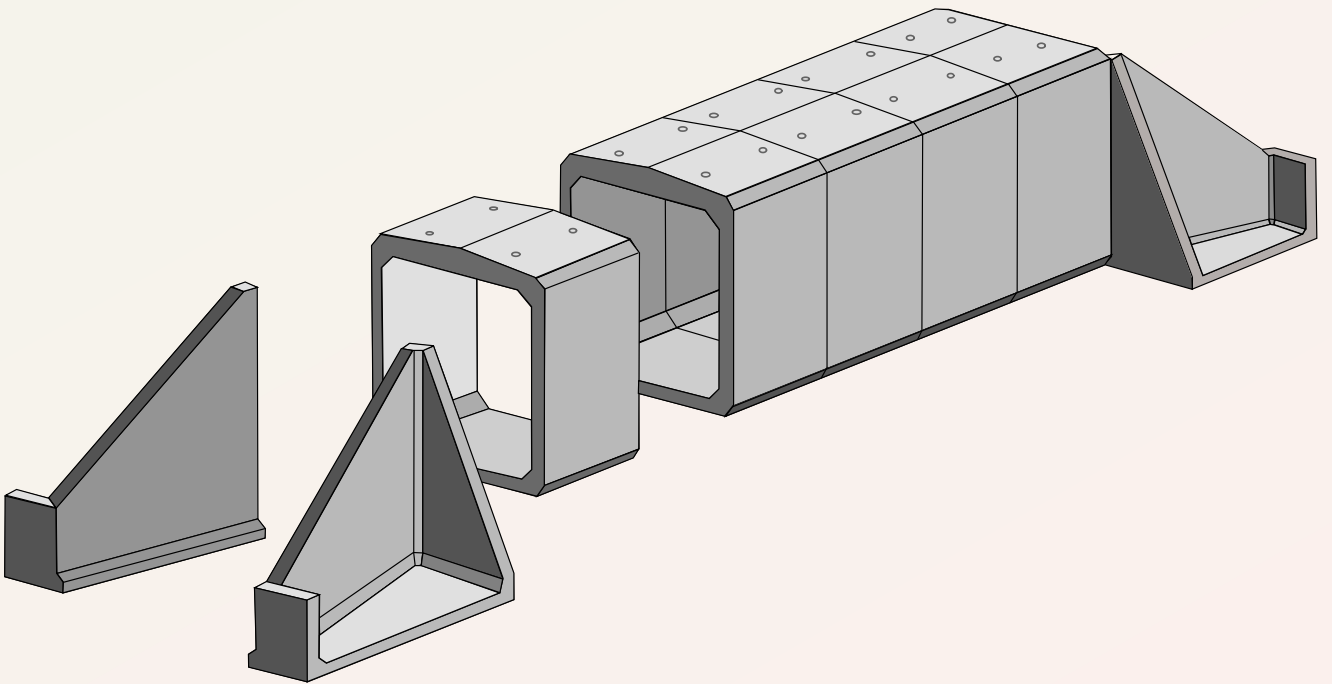


ECO DIF SOLUTION

Catalog prefabricate din beton și beton armat



ELEMENTE PREFABRICATE PENTRU PODURI ȘI PODEȚE

ELEMENTE PENTRU SCURGEREA APELOR

ELEMENTE DE CANALIZARE

ECO DIF SOLUTION

CUPRINS

1. ELEMENTE PREFABRICATE DIN BETON ARMAT PENTRU PODURI ȘI PODEȚE

ARIPI TIP A
ELEVAȚII TIP L
CADRE TIP C ȘI P
BORDURI APĂRĂ ROATĂ

2. ELEMENTE PENTRU SCURGEREA APELOR

RIGOLE
PLĂCI RIGOLE SIMPLU SAU DUBLU ARMATE

3. ELEMENTE DE CANALIZARE

ELEMENTE CIRCULARE
ELEMENTE RECTANGULARE
PLĂCI CĂMINE CIRCULARE
PLĂCI CĂMINE RECTANGULARE
INEL DE ADUCERE LA COTĂ
TUB TRONCONIC (REDUCȚIE)
CĂMINE RECTANGULARE

Elementele prefabricate din beton produse de ECO DIF SOLUTION sunt în conformitate cu standardele europene armonizate.

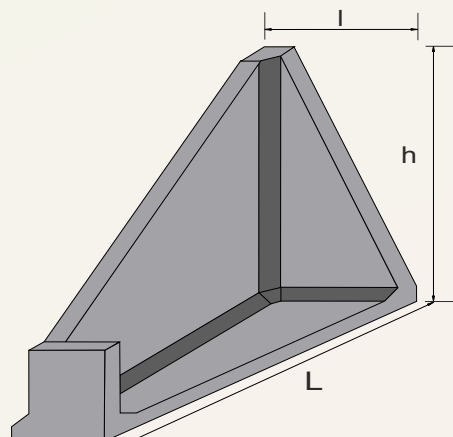
Produsele ECO DIF SOLUTION sunt realizate într-un sistem de management integrat calitate - mediu – securitate și sănătate în muncă cu certificare CERTIND:

- Sistemul de management al Calității **SR EN ISO 9001:2015**
- Sistemul de management al mediului **SR EN ISO 14001:2015**
- Sistemul de management al Sănătății și Securității în muncă **SR ISO 45001:2018.**

ECO DIF SOLUTION

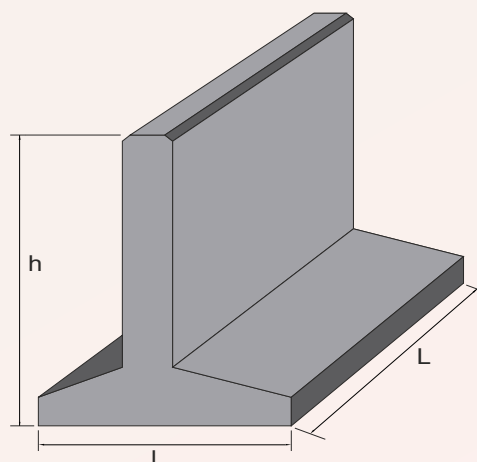
1. ELEMENTE PREFABRICATE DIN BETON ARMAT PENTRU PODEȚE

ARIPI TIP A



Cod	Denumire element	Lungime (L) (m)	Lățime (l) (m)	Înălțime (h) (m)	Greutate (to)
2005407	A0	1,90	1,10	2,00	2,40
2005785	A1	2,50	1,30	2,40	3,45
2005786	A2	3,10	1,45	2,80	3,63

ELEVAȚII TIP L



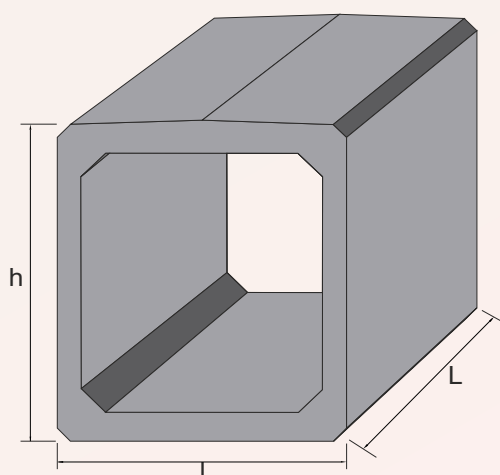
Cod	Denumire element	Lungime (L) (m)	Lățime (l) (m)	Înălțime (h) (m)	Greutate (to)
2005408	L0	1,60	1,50	2,00	3,85
2005409	L1	1,60	1,50	2,40	4,35
2005410	L2	1,60	1,50	2,80	4,83
2005411	L3	1,60	1,50	3,20	5,30

ECO DIF SOLUTION

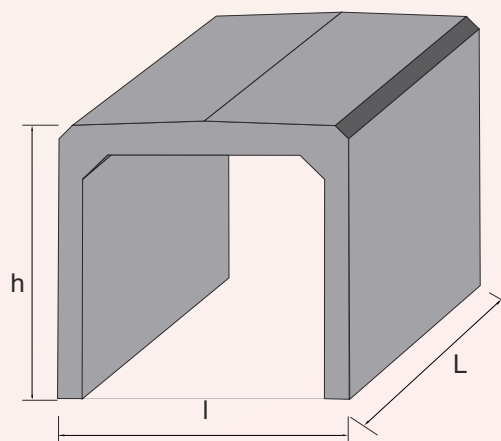
CADRE

Cod	Denumire element	Lungime (L) (m)	Lățime (l) (m)	Înălțime (h) (m)	Greutate (to)
Cadre Tip C					
2005787	C0	1,60	1,36	2,00	4,53
2005788	C1	1,60	1,36	2,50	5,25
2005789	C2	1,60	2,40	2,79	8,10
2005790	C2'	1,60	2,40	2,29	7,30
2005791	C2''	1,60	2,40	1,79	6,75
2005792	C3 / C3 CF RO	1,60	3,50	3,06	14,08
2005793	C3' CF RO CENTRAL	1,60	3,64	3,07	15,88
2005794	C3'' CF RO REDUS	1,60	3,60	2,55	15,13
Cadru Tip P					
2005412	P2	1,20	2,34	1,60	2,91

CADRU TIP C

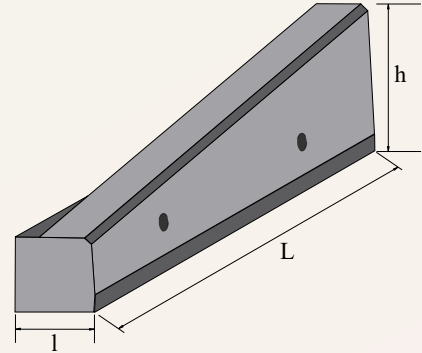
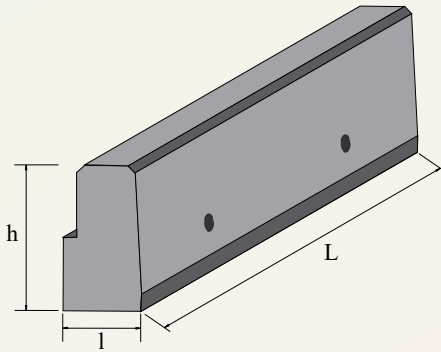


CADRU TIP P

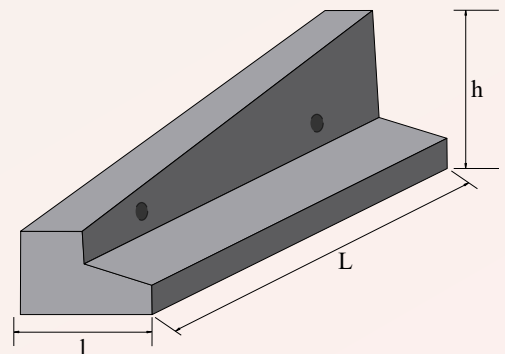
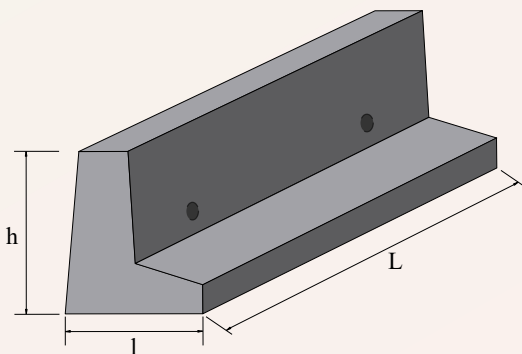


ECO DIF SOLUTION

BORDURI APĂRĂ ROATĂ



Cod	Denumire element	Lungime (L) (mm)	Lățime (l) (mm)	Înălțime (h) (mm)	Greutate (kg)
Borduri apără roată 240x450					
2005888	Bordură curentă	990	240	450	225
2005889	Bordură marginală	990	240	450	174

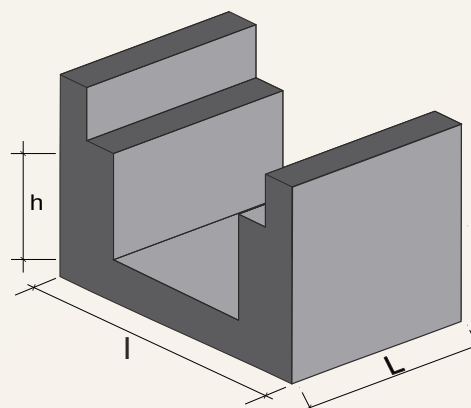


Cod	Denumire element	Lungime (L) (mm)	Lățime (l) (mm)	Înălțime (h) (mm)	Greutate (kg)
Borduri apără roată 400x550					
2005890	Bordură curentă	990	400	550	280
2005891	Bordură marginală	1490	400	550	312

ECO DIF SOLUTION

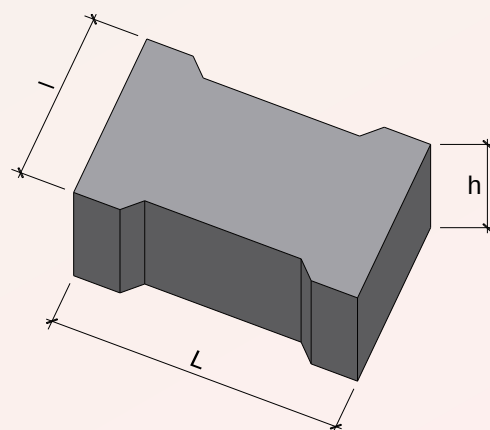
2. ELEMENTE PENTRU SCURGEREA APELOR

RIGOLE



Cod	Denumire element	Lungime (L) (cm)	Lățime (l) (cm)	Înălțime (h) (cm)	Greutate (kg)
2005334	R30	37	66	30	182
2004878	R40	100	76	40	914
2004877	R50	100	76	50	1012
2004876	R60	100	76	60	1109
2004875	R70	100	76	70	1206

PLĂCI RIGOLE SIMPLU SAU DUBLU ARMATE

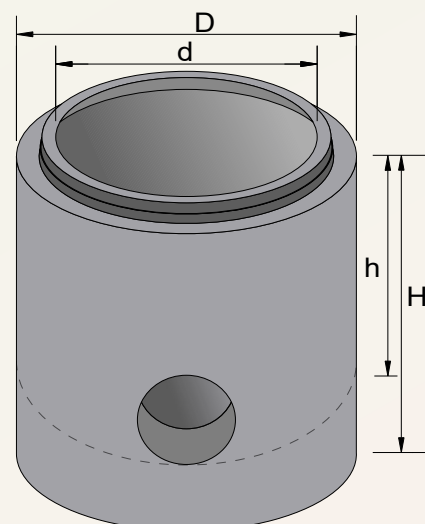


Cod	Denumire element	Lungime (L) (cm)	Lățime (l) (cm)	Înălțime (h) (cm)	Greutate (kg)
2004874	PRC SA	49	30	15	44
2005237	PRC DA	49	30	15	45

ECO DIF SOLUTION

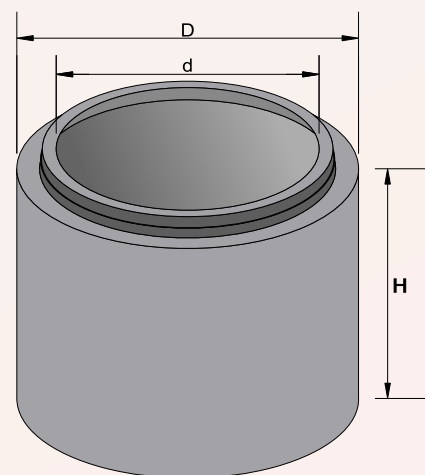
3. ELEMENTE DE CANALIZARE

ELEMENT DE BAZĂ CIRCULAR Ø1000mm



Cod	Diametru ext. (D) (mm)	Diametru int. (d) (mm)	Înălțime (mm)	Greutate (kg)
2005680	1240	1000	H=1000	1500
2006089	1240	1000	H=750	1350
2006090	1240	1000	H=500	940

ELEMENT CIRCULAR

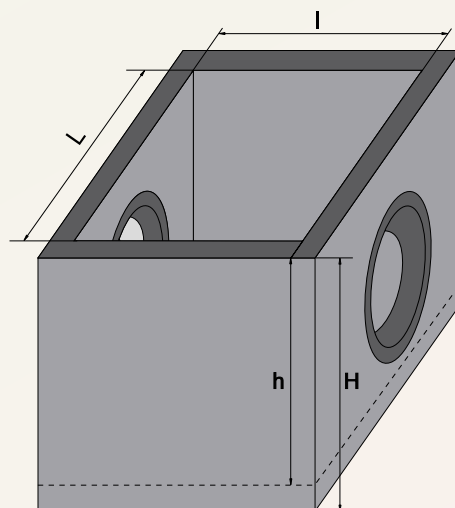


Cod	Diametru ext. (D) (mm)	Diametru int. (d) (mm)	Înălțime (H) (mm)	Greutate (kg)
2006091	1240	1000	250	260
2005331	1240	1000	500	520
2005332	1240	1000	750	780
2005333	1240	1000	1000	1020

* La cerere se pot adăuga trepte de acces contracost.

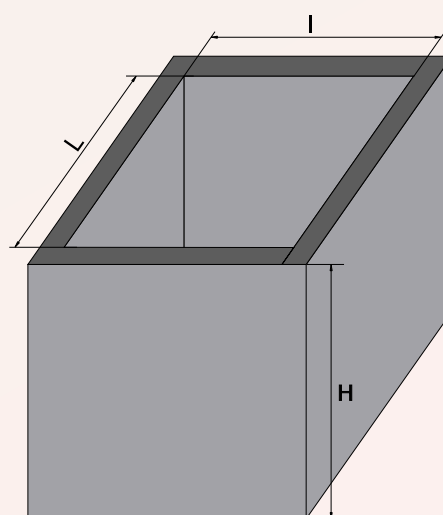
ECO DIF SOLUTION

ELEMENT DE BAZĂ RECTANGULAR



Cod	Lungime int. (L) (mm)	Lățime int. (l) (mm)	Grosime (G) (mm)	Înălțime (mm)	Greutate (kg)
2005784	1000	1000	120	h=1000 H=1100	1639

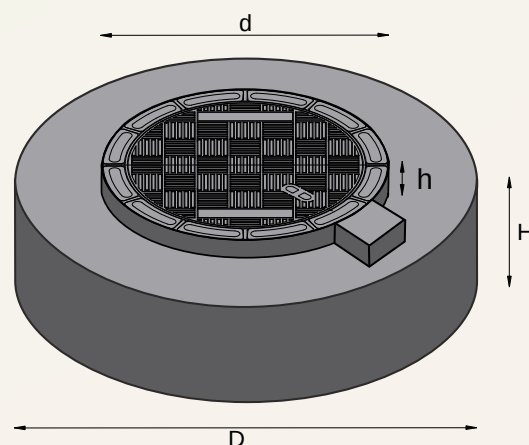
ELEMENT DE RACORD RECTANGULAR



Cod	Lungime int. (L) (mm)	Lățime int. (l) (mm)	Grosime (G) (mm)	Înălțime (H) (mm)	Greutate (kg)
2005681	1000	1000	120	1000	1290

ECO DIF SOLUTION

PLACĂ CIRCULARĂ CAROSABILĂ

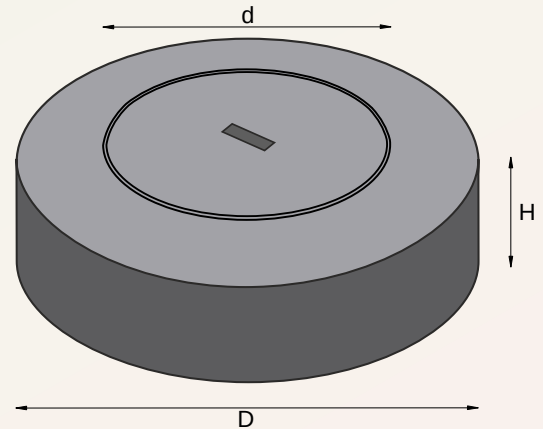


Cod	Denumire element	Ø (D) (mm)	Ø capac (d) (mm)	Înălțime (H) (mm)	Greutate (kg)
2005782	Cu ramă și capac din fontă trafic greu	1200	722	200	416
2005783	Cu ramă și capac din fontă trafic foarte greu	1200	722	200	426
2005677	Fără ramă și capac	1200	722	200	386
2006095	Cu ramă și capac din fontă trafic greu	1000	722	200	360
2006096	Cu ramă și capac din fontă trafic foarte greu	1000	722	200	370
2006094	Fără ramă și capac	1000	722	200	330

* Placa circulară cu ramă și capac din fontă se poate realiza la nivel sau cu pas h=5cm.

ECO DIF SOLUTION

PLACĂ CIRCULARĂ NECAROSABILĂ

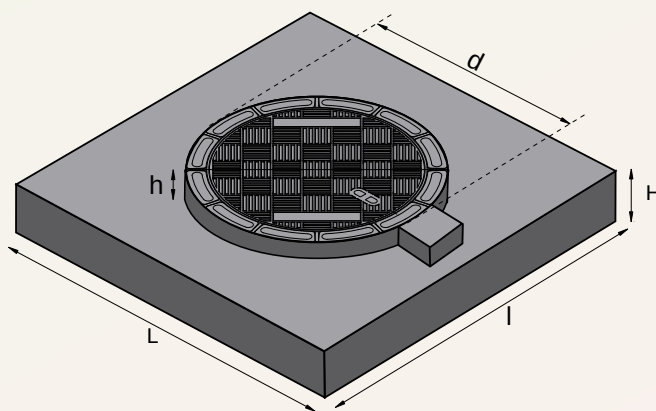


Cod	Denumire element	Diametru (D) (mm)	Diam. capac (d) (mm)	Înălțime (H) (mm)	Greutate (kg)
2005798	Cu ramă și capac din fontă	1200	722	200	407
2005693	Cu capac din beton	1200	722	200	537
2005797	Fără ramă și capac	1200	722	200	382
2006093	Cu ramă și capac din fontă	1000	722	200	345
2006092	Fara rama si capac	1000	722	200	318

* Placa circulară cu ramă și capac din fontă se poate realiza la nivel sau cu pas $h=5\text{cm}$.

ECO DIF SOLUTION

PLACĂ RECTANGULARĂ CAROSABILĂ

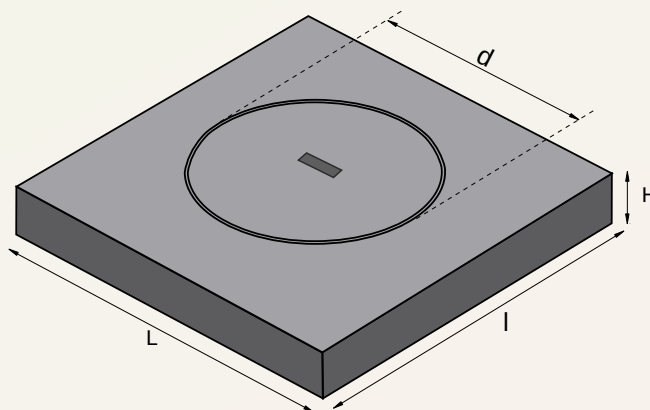


Cod	Denumire element	Dimensiune Lxl (mm)	Diam. capac (d) (mm)	Înăltime (H) (mm)	Greutate (kg)
2005780	Cu ramă și capac din fontă trafic greu	1200x1200	722	200	600
2005781	Cu ramă și capac din fontă trafic foarte greu	1200x1200	722	200	610
2005784	Fără ramă și capac	1200x1200	722	200	570
2006098	Cu ramă și capac din fontă trafic greu	1000x1000	722	200	480
2006099	Cu ramă și capac din fontă trafic foarte greu	1000x1000	722	200	495
2006078	Fără ramă și capac	1000x1000	722	200	455

* Placa rectangulară cu ramă și capac din fontă se poate realiza la nivel sau cu pas h=5cm.

ECO DIF SOLUTION

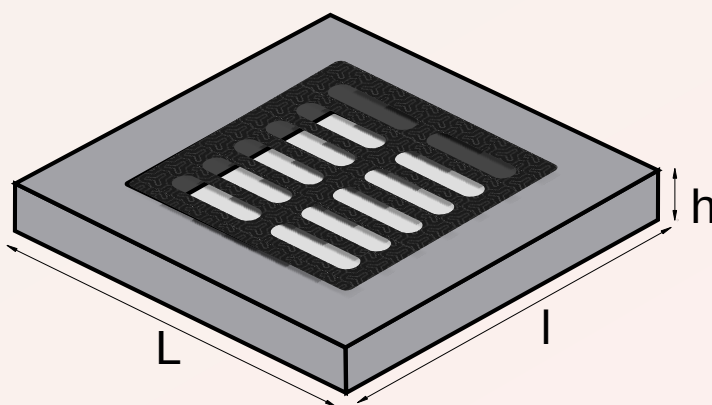
PLACĂ RECTANGULARĂ NECAROSABILĂ



Cod	Denumire element	Dimensiune Lxl (mm)	Diam. capac (d) (mm)	Înălțime (H) (mm)	Greutate (kg)
2005796	Cu ramă și capac din fontă	1200x1200	722	200	585
2005678	Cu capac din beton	1200x1200	722	200	690
2005795	Fără ramă și capac	1200x1200	722	200	560
2006097	Cu ramă și capac din fontă	1000x1000	722	200	480
2006077	Fără ramă și capac	1000x1000	722	200	455

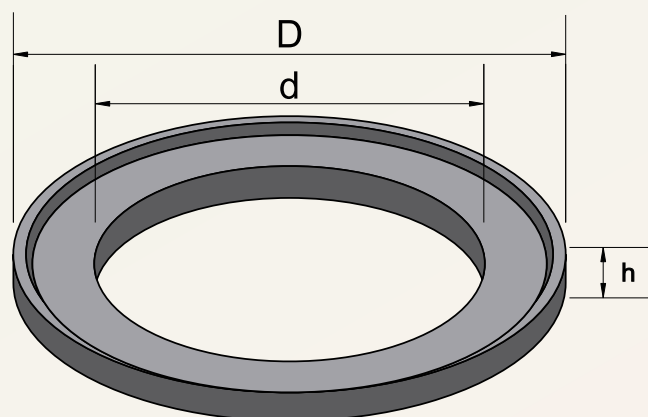
* Placa rectangulară cu ramă și capac din fontă se poate realiza la nivel sau cu pas h=5cm.

PLACĂ DE BETON CU GRĂTAR



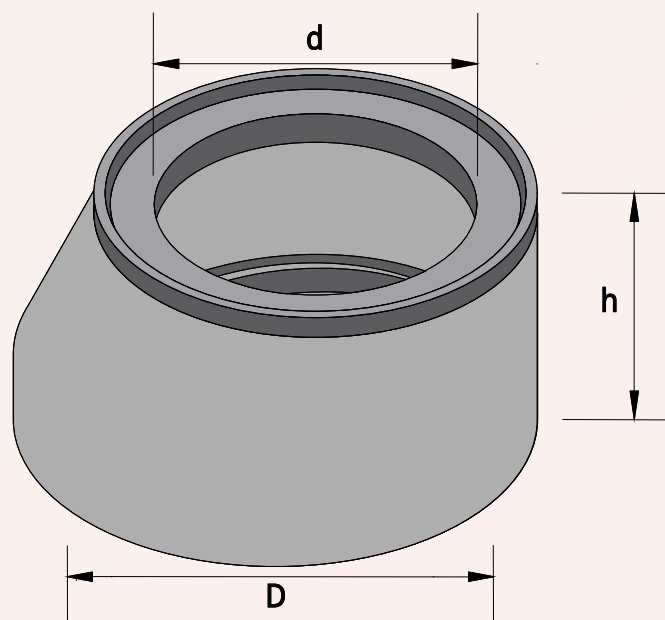
Cod	Denumire element	Lungime (L) (mm)	Lățime (l) (mm)	Înălțime (H) (mm)
2005998	Placă de beton cu grătar de fontă (gura de scurgere)	700	700	150
2006222	Placă de beton fără grătar de fontă (pentru gura de scurgere)	700	700	150

ECO DIF SOLUTION



INEL DE ADUCERE LA COTĂ

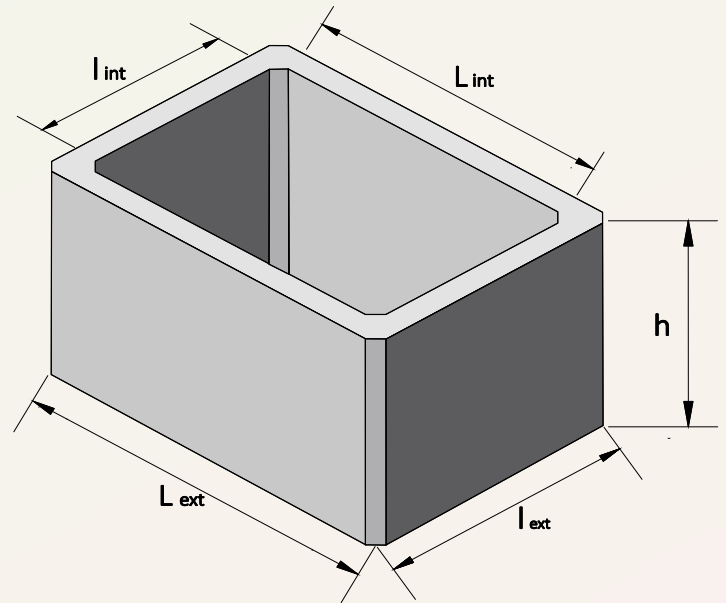
Cod	Denumire element	Ø ext. (D) (mm)	Ø int. (d) (mm)	Înălțime (h) (mm)	Greutate (kg)
2005892	Inel de aducere la cotă 50mm	870	615	50	35
2005893	Inel de aducere la cotă 100mm	870	615	100	70



TUB TRONCONIC (REDUCȚIE)

Cod	Denumire element	Ø (D) (mm)	Ø (d) (mm)	Înălțime (h) (mm)	Greutate (kg)
2005894	Reducție 1000 / 615 mm	1000	615	600	560

ECO DIF SOLUTION



CĂMIN RECTANGULAR

Cod	Denumire element	Dimens. ext. (mm)	Dimens. int. (mm)	Înălțime (h) (mm)	Greutate (kg)
2005864	600x600	760 x 760	600 x 600	1000	544
2005865	800x800	1040 x 1040	800 x 800	1000	1104
2005866	1000x1000	1240 x 1240	1000 x 1000	1100	1344
2005860	1250x1250	1490 x 1490	1250 x 1250	1000	1644
2005868	1500x1000	1740 x 1240	1500 x 1000	1000	1644
2005869	1500x1500	1740 x 1740	1500 x 1500	1000	1944
2005870	2000x1500	2300 x 1800	2000 x 1500	1000	2850
2005871	2000x2000	2400 x 2400	2000 x 2000	1000	4400
2005873	2500x1500	2900 x 1900	2500 x 1500	1000	4400
2005874	2500x2000	2900 x 2400	2500 x 2000	1000	4900
2005872	2500x2500	2900 x 2900	2500 x 2500	1000	5400


* **Căminele rectangulare** pot fi executate și cu ale dimensiuni, pornind de la matrițele de bază având lungimile interioare de 600, 800, 1000, 1250, 1500, 2000, 2500.


* **Căminele rectangulare** pot fi prevăzute, la cerere, cu mufe sau elemente de trecere având diametre curpinse între Dn 63 – 830 mm.


ECO DIF SOLUTION


CONTACT - LOCAȚII

Locație de Livrare Cluj-Napoca

 B-dul Muncii nr. 18 Cluj – Napoca Cluj


 Coordonate gps: 46.7906 23.6336


 Telefon: 0746 177 822 / 0733 900 276


 E-mail: contact@prefabricate.eu




Locație de Livrare Făgăraș


 Str. Hurezului nr. 2 Făgăraș Brașov


 Coordonate gps: 45.8254 24.9612


 Telefon: 0746 177 822


 E-mail: contact@prefabricate.eu

Locație de Livrare Seini

 Str. Industriilor FN Seini Maramureș

 Coordonate gps: 47.7262 23.2965

 Telefon: 0746 177 822

 E-mail: contact@prefabricate.eu

